



AISI-316

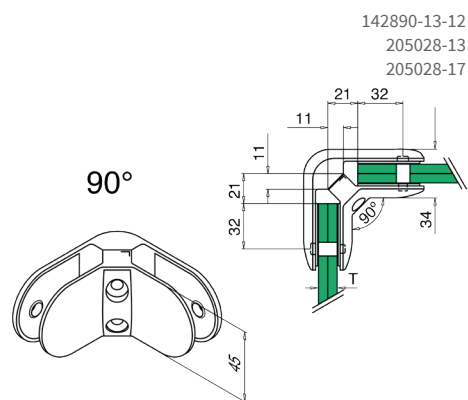
## PINZA DOBLE ESQUINA 90° **NOVEDAD**

Acabados:

Inox mate	<b>4905 IM</b>
-----------	----------------

Juntas para 12,76 mm	<b>4905.12</b>
----------------------	----------------

Juntas para 16,76 mm	<b>4905.16</b>
----------------------	----------------



142890-13-12  
205028-13  
205028-17

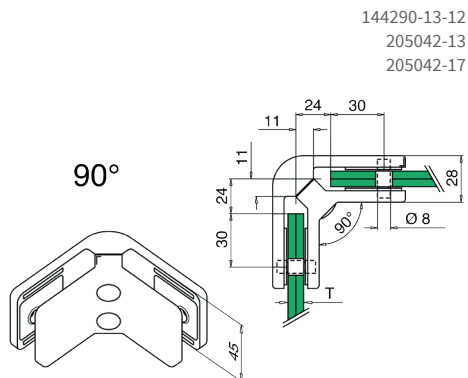
## PINZA DOBLE ESQUINA 90° **NOVEDAD**

Acabados:

Inox mate	<b>4906 IM</b>
-----------	----------------

Juntas para 12,76 mm	<b>4906.12</b>
----------------------	----------------

Juntas para 16,76 mm	<b>4906.16</b>
----------------------	----------------



144290-13-12  
205042-13  
205042-17